

# Ocel'ový kotol na nedrevnú biomasu



Kombi Steel Biomass

# Návod na obsluhu a montáž

Ďakujeme za kúpu kotla Kombi Steel Biomass - ďalej iba KSB , žiadame o pozorné preštudovanie tohto návodu. Je zakázané vykonávať akékoľvek úkony, ktoré táto príručka neprikazuje alebo nepopisuje. Montáž zariadenia a spustenie do prevádzky musí vykonať kúrenárska firma so živnostenským alebo iným oprávnením pre montáž oceľových kotlov do kúrenárskych systémov!!!

Inštalácia, výber miesta montáže, dopojenie do systému, návrh komínu musia byť v súlade s týmto návodom. Kotlová zostava spĺňa normu EN 303-5, Emisnú triedu 3 !!! Pre správne fungovanie kotla je nutná každoročná odborná prehliadka funkčnosti od kúrenárskej spoločnosti. Kotel Kombi Steel Biomass je výlučne určený na spaľovanie nedrevného BIOPALIVA a to snečnicových brieket. Pri použití iného paliva ako napr: drevo či uhlie výrobok stráca záruku !!!!!!!!!!!!!!! Je povinné kotel chrániť bezpečnostnou dochladzovacou špirálou proti prehriatiu a mať záložný zdroj čerpadla pre prípad výpadku elektrického prúdu.

## Technické informácie o výrobku.

Identifikačný kód modelu - KSB 20 - tepelný výkon 20 Kw, KSB 28 - tepelný výkon 28 kW,

Režim prikladania: ručné prikladanie, kotel by sa mal prevádzkovať s akumuláčným zásobníkom vody s objemom minimálne 500 l

## Všeobecné informácie

Zariadenie je určené výlučne pre tlakový systém s expanznou nádobou, s obehovým čerpadlom, s malým kotlovým okruhom zabezpečujúcim teplotu spiatocky minimálne 55 C, s bezpečnostnou dochladzovacou špirálou a záložným elektrickým zdrojom obehového čerpadla.

Balenie produktu: Kotel pozostáva z telesa (kotla) a oplechovania s izoláciou.

Príslušenstvo pozostáva z teplomeru, čistiacej kefy, kutáča na palivo, návodu na obsluhu. Každý kotel je podrobený tlakovej skúške tesnosti.

Povinné príslušenstvo: Pre prípad neočakávaného prehriatia kotla musí byť inštalovaná bezpečnostná dochladzovacia slučka ( nie je v balení, dokupuje sa zvlášť). Pre prípad výpadku elektrickej energie musí byť čerpadlo opatrené záložným elektrickým zdrojom ( nie je v balení, dokupuje sa zvlášť)

Je to kvôli bezpečnej prevádzke kúrenárskeho systému a na ochranu samotného kotla pred poškodením.

## Bezpečnostné upozornenia

Prosíme o dodržanie nasledujúcich bezpečnostných pokynov pred inštaláciou, počas inštalácie aj počas prevádzkovania kotla.

Kotel je možné na priamo použiť iba na vykurovanie. Ohrev TUV musí byť cez externý zásobník s výmenníkom!

Kotel je možné napojiť iba na komín, ktorý spĺňa všetky predpisy a má výrobcom predpísaný odťah spalín. V prípade nevyhovujúceho komína sa môže stať, že zariadenie nebude pracovať správne. Rôzne nepovolené elektrické a mechanické úpravy sú zakázané.

Miestnosť s kotlom musí byť správne odvetrávaná. Zakazuje sa inštalovať do miestnosti, kde sa zdržujú ľudia alebo ak je prepojená s inými obytnými miestnosťami.

Nevypúšťajte vodu zo systému ak to nie je nevyhnutné. Môže sa použiť 15% nemrznúca zmes. Nenapúšťajte do rozhorúčeného kotla studenú vodu, nebezpečenstvo poškodenia kotla. Nikdy nespúšťajte zapalovanie, ak sú otvorené vrchné dvierka.

Systém musí byť navrhnutý tak, aby rozdiel teploty medzi výstupnou a spätnou vodou nebol väčší ako 20 °C. Musí sa na to použiť zmiešavací ventil alebo najvhodnejšie je použiť Ladomat. Teplota spiatočky nesmie byť menšia ako 50 °C, inak nastane nízkotlepotná kondenzácia, ktorá skraca životnosť kotla.

Systém musí mať vždy dostatok vody aby neprišlo k prehriatu kotla. Každý malý únik vody v potrubí a v systéme je nutné ihneď opraviť. Tvrdosť vody musí byť okolo: 1-3 mol/m<sup>3</sup> (1mol/m<sup>3</sup>=5.6 dH), PH:8,-9.5

Kotlová zostava musí byť postavená na nehorľavej podlahe. Ak sa pripájame na staré rozvody, je nutné rozvody chemicky vypláchnuť a zbaviť od usadenín.

Bezpečnostné ventily musia byť vždy otvorené.

#### Nebezpečenstvo otravy

- Ubezpečte sa že miestnosť s kotlom je správne odvetrávaná so stálym prísunom vzduchu.
- Pripojenie na komín musí byť prevedené autorizovaným kominárom, ktorý zabezpečí tesné pripojenie bez možných únikov spalín
- Pravidelne čistite komín a dymovod

#### Nebezpečenstvo výbuchu

- Nikdy v kotly nespalujte a neskladujte v blízkosti kotla benzín, naftu, riedidlá, oleje a výbušné tekutiny či materiály

#### Nebezpečenstvo požiaru

- Nikdy nespalujte a neskladujte v blízkosti kotla benzín, naftu, riedidlá, oleje a výbušné tekutiny či materiály
- Dvierka na kotly musia byť počas prevádzky vždy zatvorené.
- Palivo musí byť skladované minimálne 120 cm od tela kotla.

#### Riziko popálenia

- Nedotýkajte sa horúcich častí kotla
- Nevyberajte popol počas prevádzky kotla
- Nečistite kotol počas prevádzky, počkajte kým vychladne

### UPOZORNENIE

#### Nebezpečenstvo poškodenia

- Nikdy nenapúšťajte studenú vodu do kotla ak sa prehreje. Musí sa na to použiť dochladzovacia bezpečnostná slučka !!! Hrozí poškodenie kotla !!!
- Nikdy nevypúšťajte vodu zo systému, hrozí poškodenie kotla koróziou
- Na vykurovanie používajte iba nedrevnú biomasu
- Ak je podozrenie úniku vody zo systému, nepoužívajte kotol

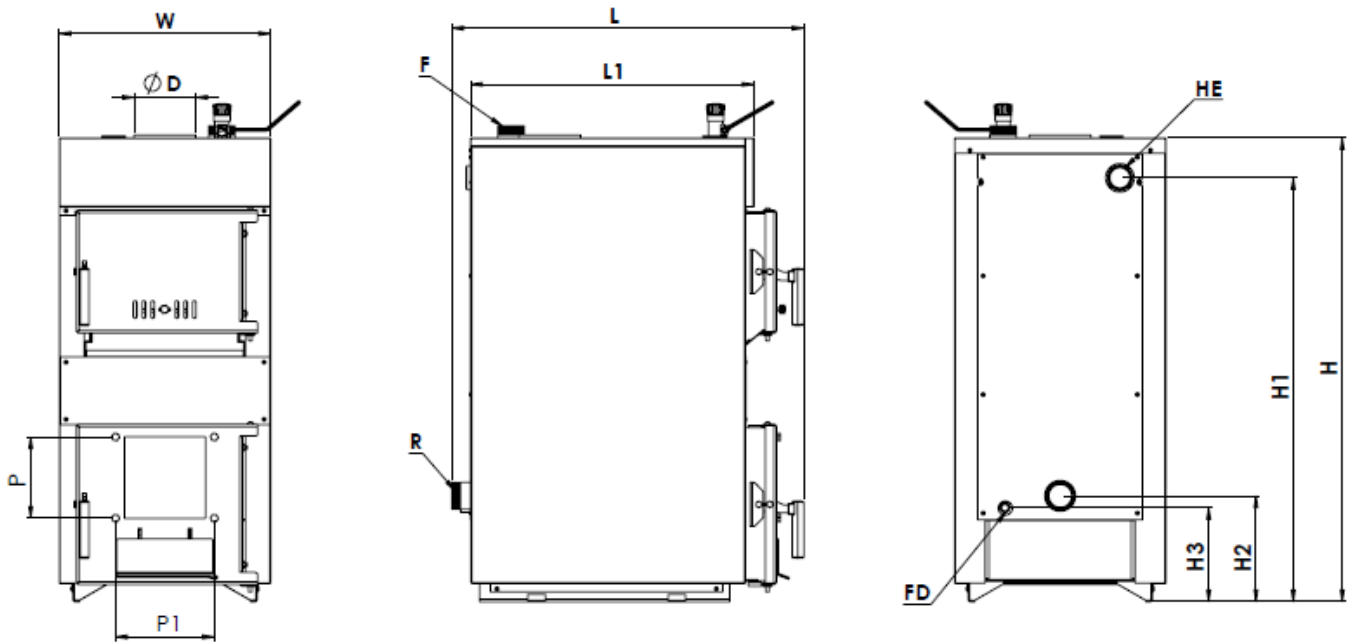
## TECHNICKÉ PARAMETRE

Model		KSB 20	KSB 28
Nominálny výkon	kW	20	30
Typ paliva		Nedrevná biomasa	
objem vody v článkoch	lt	56	64
Rozmery spaľovacej komory			
výška	mm	490	490
šírka	mm	330	330
hĺbka	mm	360	500
Potrebný ťah komína	Pa	12-16	16-18
Pracovná teplota	°C	50 - 90	
Max Pracovná teplota	°C	100	
Minimálna teplota spiatocky	°C	50	
Maximálny pracovný tlak	bar	2,5	
Rozmer pripájacieho potrubia	G	2"	
rozmer napúšťacieho ventilu	G	½"	

### Rozmery v mm

KSB 20: H=1060, H1= 970, H2=230, H3=215, W=482,L=662, L1=506, D=140

KSB 28: H=1060, H1= 970, H2=230, H3=215, W=482,L=802, L1=646, D=140



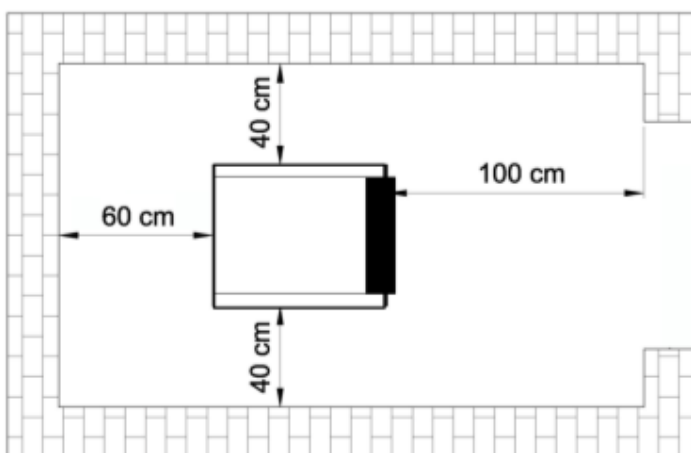
### Umiestnenie zariadenia

Keďže kotol má vysokú hmotnosť, je nutné presvedčiť sa, že podlaha túto váhu unesie. Kotol sa môže umiestniť iba do miestnosti projektantom na to určenej. Miestnosť musí byť dostatočne veľká na montáž, údržbu a plnenie. Musí zodpovedať predpisom ako je tu popísané ďalej. Zariadenie nikdy neumiestňujte na otvorenom priestranstve a ani v obytných častiach domu.

Do miestnosti kde je kotol musí byť zabezpečený prívod vzduchu, respektíve jeho cirkulácia. Najlepšie je mať dva otvory. Jeden max 40 cm pod stropom o rozmere 40 x 40 a druhý nad podlahou max 50 cm o rozmere min. 30 x 30 cm. Doporučujeme palivo držať v inej miestnosti, alebo min. 150 cm od kotlového telesa.

Všetky hydraulické a elektrické časti systému musia byť inštalované autorizovanou osobou pre inštalovanie takýchto systémov.

Kotlová zstava sa doporučuje umiestniť na nehorľavý podstavec a od stien v minimálnych rozmeroch uvedených nižšie.



# Inštalácia

## Obehové čerpadlo

Venujte pozornosť na správny výber, ktorý závisí od veľkosti a typu rozvodu. Voľbu zverte odborníkom.

**Kotol nesmie zapínať a vypínať obehové čerpadlo ani priamo ani s pomocou príložných teplotných čidiel. To znamená, že obehové čerpadlo musí byť VŽDY !!! zapnuté ak je kotol v činnosti. Nedodržanie tohto pokynu spôsobí stratu záruky kotla. !!!**

Nikdy sa nesnažte zvýšiť teplotu vody v kotlovej zostave vypnutím obehového čerpadla. Následné zapnutie čerpadla a prísun studenej vody cez spätočku spôsobí poškodenie kotla a stratu záruky.

Pri nakurovaní kotlovej zostavy má voda nízku teplotu a môže nastať jav, že sa na vnútorných častiach kotla začne kondenzovať voda. Toto by sa malo stratiť pri nakúrení vody na vyššiu teplotu. Tento nežiadúci jav spôsobuje zníženie životnosti a účinnosti kotla. Preto je povinné inštalovať malý kotlový okruh, ktorý zaručí teplotu spätočky 50 C.

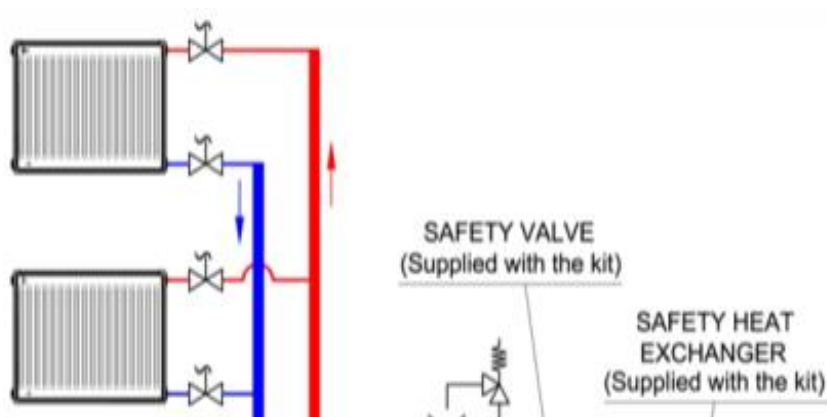
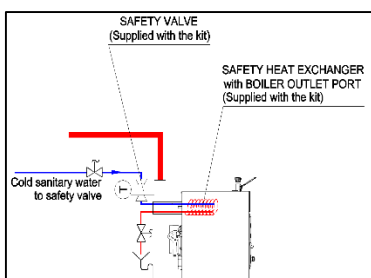
## Uzavretý tlakový hydraulický systém

Kotol môže byť inštalovaný len na uzavretý tlakový hydraulický systém podľa nasledovnej schémy,

Pre udržanie záruky je povinné použitie bezpečnostnej chladiacej špirály (nie je súčasťou balenia, dokupuje sa zvlášť).

Bezpečnostná chladiaca špirála pozostáva:

1. Bezpečnostný výmenník tepla (medená špirála so závitom)
2. Bezpečnostný termoventil
3. doplnky k montáži



#### Zapojenie bezpečnostnej chladiacej špirály.

1. Demontujte zátku na zadnej strane kotla a inštalujte bezpečnostnú špirálu do tela kotla
2. Pripojte výstup teplej vody na vrch tela bezpečnostnej špirály.
3. Pripojte bezpečnostný termoventil na 1/2" vstup na vrchu bezpečnostnej špirály. Sú tu ďalšie dva 1/2" vstupy, jeden je pre prívod studenej pitnej vody a druhý na odvod už zohriatej vody Tieto vstupy sú priamo navarené na medené vstupy Použite flexispojenie na prepojenie bezpečnostného termoventilu a prívodu studenej pitnej vody
4. Vývod už zohriatej chladiacej vody napojte na kanalizáciu
5. Ak teplota vody v kotly presiahne 95 °C, termostat na bezpečnostnej špirále vpustí studenú vodu do medenej špirály vo vnútry tela kotla. Týmto špirála začne ochladzovať vodu v kotly. Ak teplota vody v kotly klesne pod hraničnú teplotu, bezpečnostný ventil uzavrie prívod studenej vody. Ventily na bezpečnostnej chladiacej špirále je nutné ponechať vždy otvorené. Ku kotlu môžete použiť iba výrobcom vyrábanú bezpečnostnú chladiacu špirálu. Na chladenie prehriateho kotla nikdy nepoužite vodu naliatu priamo do tela kotla, pretože príde k poškodeniu kotla, na ktoré sa záruka nevzťahuje.

#### Dôležité informácie o vode v systéme

Po prvom napustení systému vodou, je nutné zaznamenať tlak vody , ktorý zaznamená tlakomer na systéme. Neprekračujte maximálny pracovný tlak uvedený výrobcom t.j. 2,5 baru. Tlak vody je dobré

kontrolavať pri každom nakladaní paliva, predídete tým poškodeniu kotla prehriatím. Po prvom spustení kotla sa postupne začne kyslík vytláčať zo systému. Kotel je vyrobený z odolného plecho proti korózii, no i tak dosiahne dlhšiu životnosť bez kyslíka v systéme, ktorý spôsobuje koróziu všetkých častí systému.

Pravidlá pre nové inštalácie:

Systém musí byť navrhnutý tak, aby sa minimalizovali prípady vypúšťania systému a opätovné napúšťanie. Vylúčte zo systému prvky, ktoré nemajú kyslíkovú bariéru, zamedzíte tým vnútorné korodovanie kotlového telesa. Použitá voda musí byť filtrovaná aby sa zabránilo vzniku kalov a tým upchanie častí systému rozvodov. Je potrebné použiť 50 mikrónový filter. Stály pretlak v systéme tiež napomáha zabrániť vstupu kyslíka z atmosféry do systému.

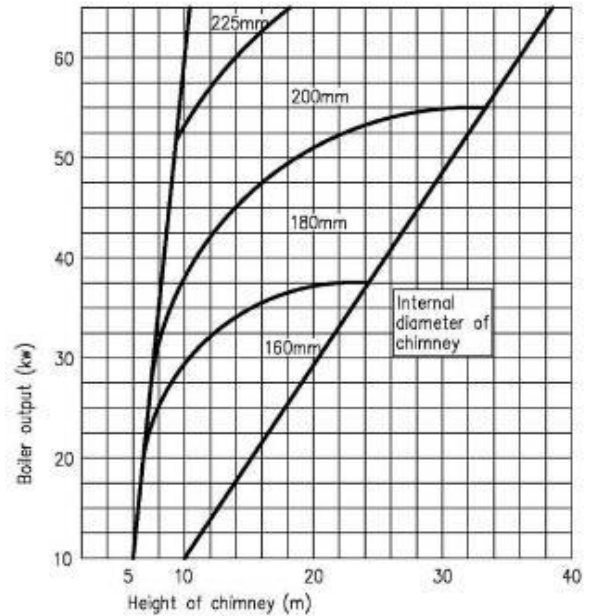
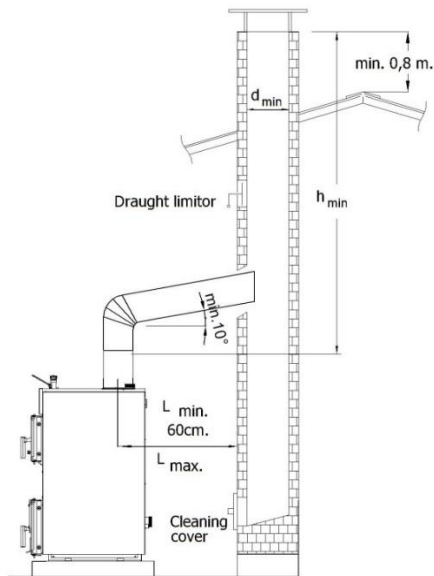
Prerábka kúrenia s použitým starých rozvodov.

1. ak starý systém má otvorenú expanzku, musí sa systém prerobiť na uzavretý tlakový systém s doporučením použiť bezpečnostnú chladiacu špirálu.
2. Staré rozvody musia byť dôkladne chemicky prepláchnuté a zbavené všetkých usadenín.
3. Manuálny odvzdušňovací ventil je nutné umiestniť v najvyššom bode systému rozvodu.

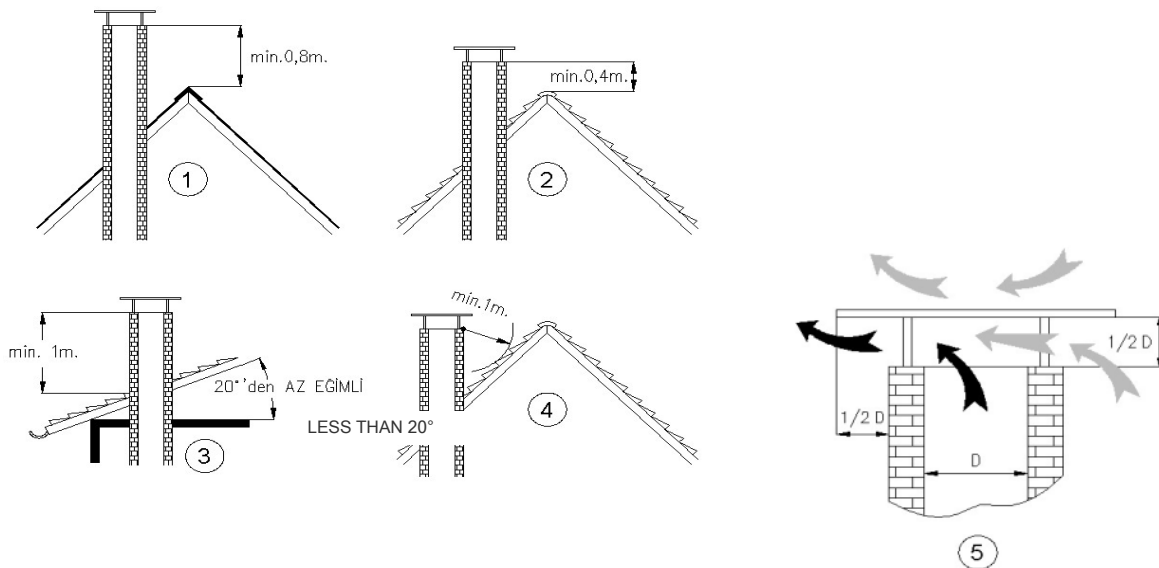
## Dopojenie komína

Zariadenie je možné pripojiť iba do samostatného komína s predpísaným minimálnym ťahom. Rúry medzi kotlovým telesom a komínom musia byť izolované s izoláciou zo sklenených vlákien. Tieto rúry pre pripojenie kotla do komína musia byť oceľové a musia znášať teplotu až 400 °C. Všetky spoje musia byť riadne pretesnené, aby sa zabezpečil potrebný ťah komína. Zariadenie treba pripojiť najkratšou možnou cestou. Zlé pripojenie môže spôsobiť poškodenie ale nefunkčnosť zariadenia Horizontálne časti prepojenia alebo použitie kolien výrazne redukuje ťah komína Komín sa nesmie urobiť iba zo zvislej oceľovej rúry. Komín musí spĺňať všetky bezpečnostné predpisy krajiny. Spodok komína musí byť vybavený čistiacim otvorom. Použitie antikorovej ocele je doporučené Priemer komína a potrubia nesmie byť menší ako priemer vývodu z kotla t.j. 140 mm. Dĺžka rúry medzi kotlom a komínom nesmie byť väčšia ako  $\frac{1}{4}$  výšky komína.





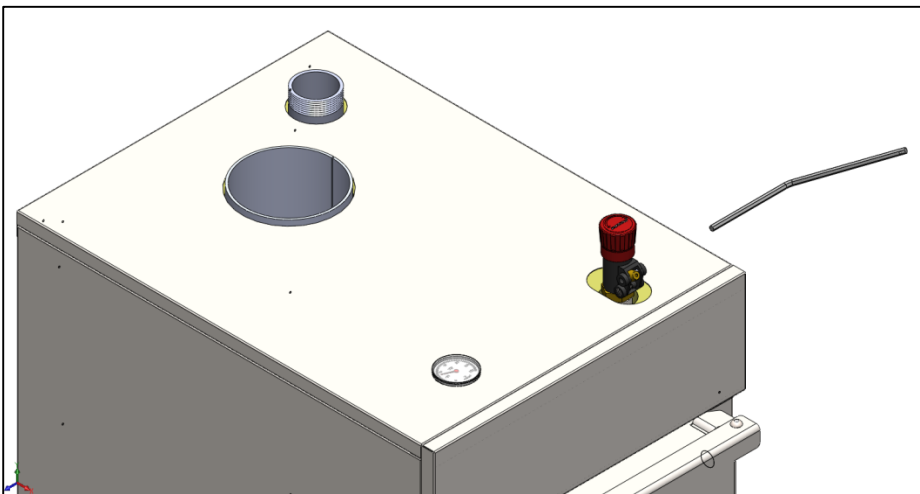
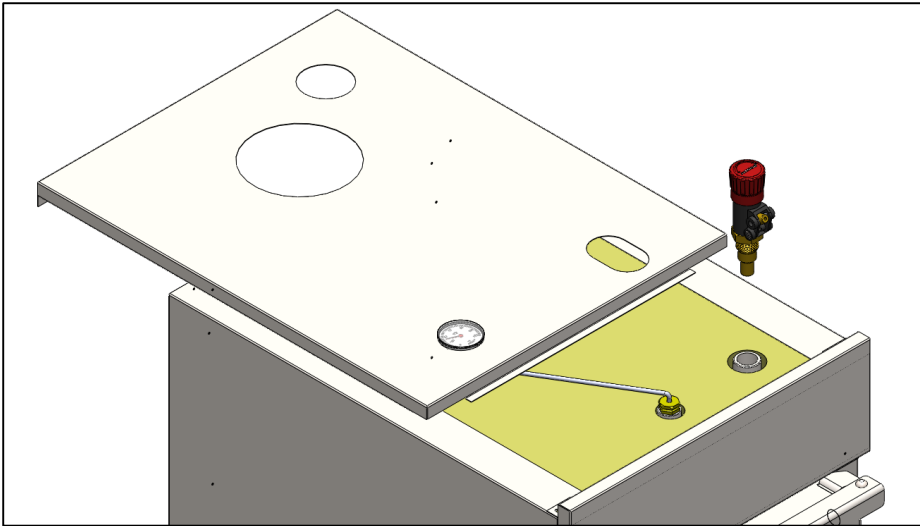
Nasledovné obrázky zobrazujú minimálne prevýšenie hrany komína nad úroveň strechy, aby sa minimalizoval efekt zrážania dymu späť do dymovodu.



## Návod na poskladanie kotlového prisiusenstva

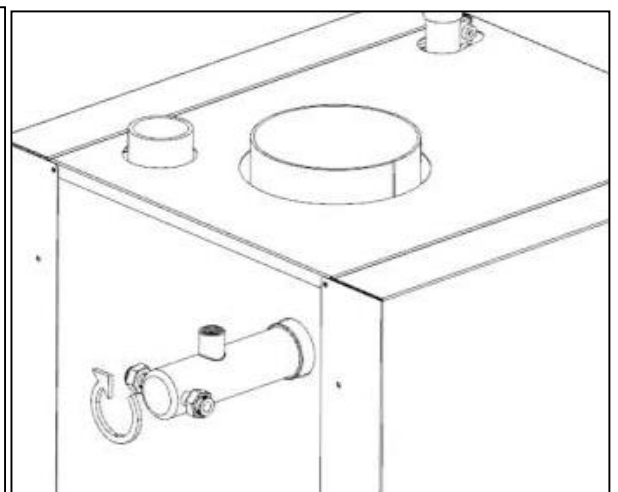
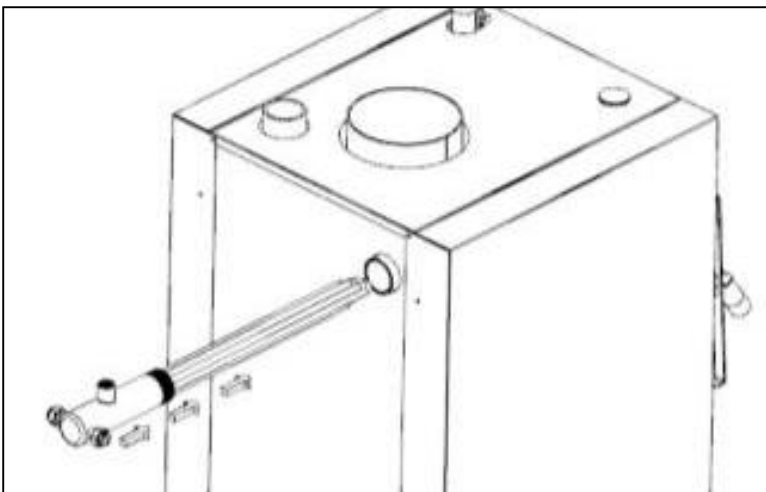
### Termoregulátor vzduchu

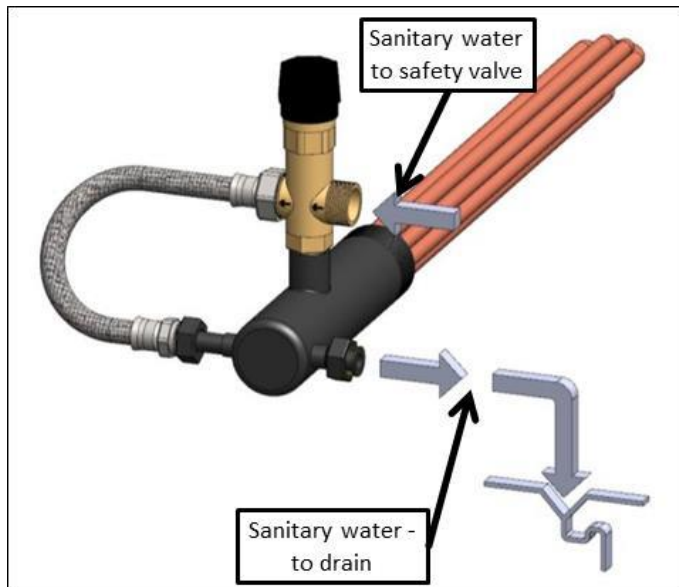
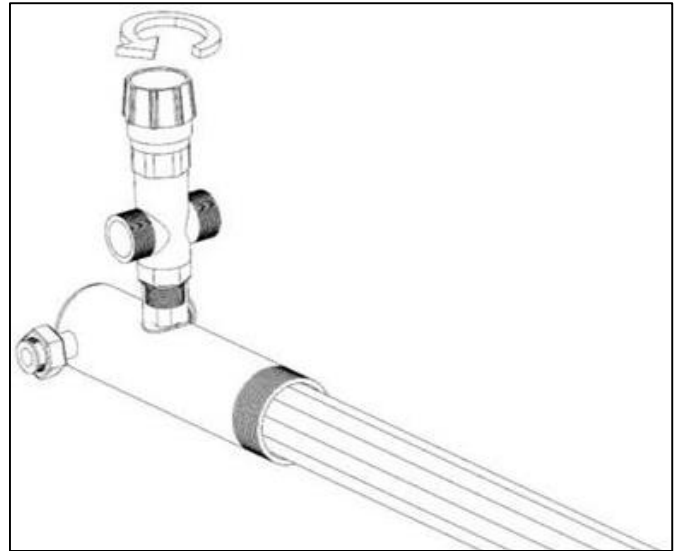
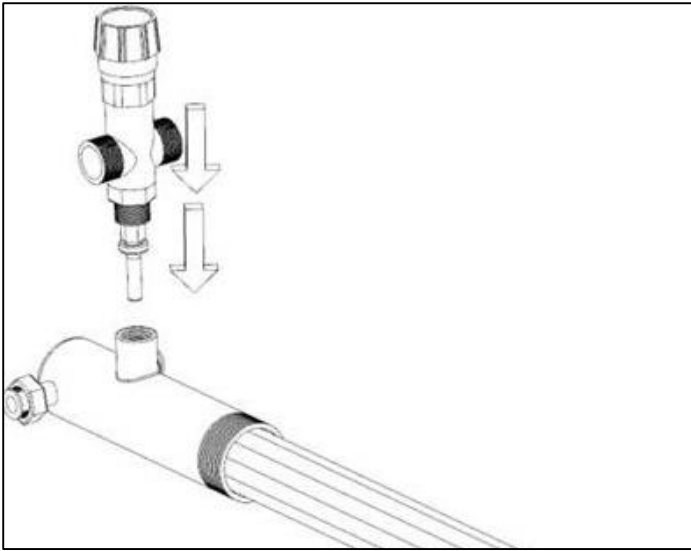
1. Demontujte vrchný panel kotla a naskrutkujte odťahový regulátor vzduchu do diery s 3/4" závitom.
2. Namontujte vrchný panel späť. Zaisťte ho skrutkami.
3. Rameno termoregulátora vsuňte z boku do hlavy podľa obrázku. Potom ho zaisťte skrutkou.
4. Pripevnite reťiazku na koniec ramena. Druhý koniec pripevnite na regulačné dviierka umiestnené na spodných dverách.



## 6.2. Bezpečnostný dochladzovací systém. - nie je súčasťou balenia

1. Uvoľnite zátku 1 1/2" umiestenú na pravej hornej zadnej časti kotla. Orientáciu ventilu znázorňuje obrázok.
2. Nainštalujte ventil Regulus JBV-1 do 1/2" diery podľa obrázku.
3. Pripojte flexihadice podľa obrázku. Skontrolujte správny smer toku vody z ventilu a do ventilu.
4. Vývodovú flexihadicu pripojte do kanalizačného systému.





## Prevádzka kotla

### Nastavenie termoregulátora

Ide o mechanický typ regulátora. Teplotné stupne vyznačené bielymi číslicami ukazujú predvolenú teplotu kotla.

Pre jeho nastavenie pokračujte nasledovne. Zakúrite v kotly. Termoregulátor nastavte na 60 °C. Ak teplota kotla dosiahne 60 °C, tak dĺžku retiazky nastavte tak, aby medzera spodných dvierok na prístup vzduchu bola 2 mm.

Opatrenia pred zakúrením

Po nainštalovaní zariadenia musí pred prvým spustením fungovať kompletný rozvod a cirkulácia vody. Čerpadlo musí byť po celú dobu činnosti kotla zapnuté! Musia byť odstránené všetky netesnosti v rozvodoch. Celý rozvod aj s radiátormi musí byť odvzdušený.

Opatrenia pred každým zakúrením:

\* Kotel a celý systém je napustený vodou a natlakovaný na potrebný tlak

\* Všetky guľové ventily sú otvorené a bezpečnostné prvky funkčné

\* Komín má požadovaný ťah

Na dopúšťanie systému vodou použite 1/2" ventil na zadnej strane kotla. Doporučuje sa použiť guľový ventil. Pri každom dopúšťaní systému sa doporučuje odvzdušnenie radiátorov. Pozor dopúšťanie studenej vody cez ventil na zadnej časti je možné iba pri vychladnutom kotly!!!

Správny ťah komína

Ak sú na komínovom potrubí netesnosti, alebo ak má komín slabý ťah (zlá konštrukcia, zle izolovaný, upchatý) zariadenie môže zle spaľovať (nehorí, dymí, kondenzuje vodné pary kvôli studeným spalinám). V tomto prípade doporučujeme kontrolu komína a dymovodu expertom a následné odstránenie nedostatkov. Zariadenie je navrhnuté na prirodzený odťah spalín a preto je veľmi dôležité, aby mal komín správne parametre.

Palivo

Palivom je výlučne nedrevné BIOPALIVO. Sú to brikety z agroproduktov,

## ZDRAVOTNÉ A BEZPEČNOSTNÉ INFORMÁCIE

Kontrola nebezpečných látok škodiacich zdraviu

Materiály použité pre výrobu kotla

### 1. FARBY:

základná čierna farba	neaplikovaná
-----------------------	--------------

vysokoteplotne odolná farba	články
-----------------------------	--------

prášková farba	krycie plechy
----------------	---------------

### 2. IZOLÁCIE A TESNENIA

minerálna vlna	neaplikovaná
----------------	--------------

vlna zo sklenených vlákien	články
----------------------------	--------

(s hliníkovou fóliou)	ústie dymovodu
-----------------------	----------------

tesniaca šnúra zo sklenených vlákien	predné dvierka
--------------------------------------	----------------

keramická tabuľa	predné dvierka
------------------	----------------

polyuretanová pena	neaplikovaná
žiaruvzdorná tehla	neaplikovaná
azbest	neaplikovaný
3. TMELY	
červený tmel	skrutky
keramické tesnenie	príruby
Isoplan/Frenzelit	
kúdel	závity
sivá tesniaca pasta	medzi článkami
ohňuvzdorný cement	neaplikovaný
plynové tesnenie	neaplikované

Špecifické údaje o použitých materiáloch sú k dispozícii na požiadanie u výrobcu. Nasledovné použité materiály

môžu poškodiť zdravie a preto je nevyhnutné dodržať nasledovné:

Farby, tesnenia, sivá pasta, keramické sklenené vlákno

1. Tieto materiály obsahujú organické rozpúšťadlá, pri ich použití treba dodržiavať bezpečnostné predpisy
2. Zabráňte styku s pokožkou, chráňte oči a vyvarujte sa nadýchaniu.
3. Pri manipulácii použite rukavice a okuliare
4. Malé množstvo sa dá odstrániť odstraňovačom náterov.
5. Pri inhalácii vyveďte osobu na čerstvý vzduch, pri požití vypite čistú vodu, nevyvolávajte zvracanie.
6. Pri zásahu očí vyplachujte oči vodou a vyhľadajte lekársku pomoc

Ostré hrany

Opatrnosť je potrebná pri manipulácii s časťami z plechu, môžu spôsobiť rezné poranenia

Manipulácia s liatinovými článkami

Je potrebná opatrnosť z dôvodu váhy, ktorú jednotlivé články majú. Môže nastať úraz z dôvodu vysokej hmotnosti jednotlivých článkov.

Servisný zásah

Pri akomkoľvek rozoberaní či skladaní kotlového telesa je nutné jednotlivé články ukladať na drevený podklad, aby sa predišlo ich poškodeniu.

## Tepelné izolácie

1. Zabráňte styku s pokožkou, očami alebo inhalácii.
2. Ak striháte alebo inak upravujete izoláciu, prevádzajte to v dokonale vetranej miestnosti s použitím rukavíc, okuliarov a masky na tvár.
3. V prípade výskytu svrbenia alebo pálenia častí tela, ihneď ukončíte prácu a očistite telo vodou

## Zariadenie pod tlakom

1. Zabráňte kontaktu s časťami kotla, ktoré sú pod tlakom počas chodu kotla.  
Sú to hlavne: Vnútorne telo, Vstup a výstup, Bezpečnostná chladiaca špirála, Čerpadlo
2. Nikdy nevypúšťajte vodu zo systému, pokiaľ je zariadenie v činnosti
3. Nikdy nedolievajte studenú vodu do systému, alebo priamo do ohniska, pokiaľ je zariadenie v činnosti.

## Plochy s vysokou teplotou

Zabráňte kontaktu s časťami kotla, ktorých povrch môže mať vysokú teplotu ohrozujúcu zdravie a život a to hlavne::

Predné dvierka kotla, Vstup a výstup kotla, Komínová komora, Dymovod, Obehové čerpadlo, expanzná nádoba

## Kotolňa

1. Kotolňa musí mať dvere dostatočne veľké k urýchlenému opusteniu priestoru v prípade nebezpečenstva
2. Neskladujte pevné palivo a horlavý materiál v blízkosti kotla. Dodržte minimálnu vzdialenosť 1200 mm
3. Nezatvárajte vetrací otvor kotelne, pretože prívod vzduchu je potrebný pre správne spaľovanie kotla

## Spaliny

1. Môže prísť k úniku spalín cez otvorené dvierka. Vyvarujte sa vdychovania týchto spalín.

## Horiace palivo

1. Nevyberajte horiace palivo z vnútra kotla
2. Nehaste horiace palivo naliatím vody alebo inej tekutiny do spaľovacej komory
3. Na kotly nenechávajte otvorené nakladacie dvierka ani spodné dvierka počas chodu zariadenia

## ÚDRŽBA A ČISTENIE

Pravidelná údržba kotla kvalifikovanou osobou podľa doporučení výrobcu priaznivo ovplyvňuje životnosť a fungovanie zariadenia.

Každodenná kontrola kotla:

\* Zakaždým sledujte stav tlaku v systéme. Stav tlaku musí byť zaznamenaný, pre prípadné porovnanie pohybu tlaku.

V prípade poklesu tlaku vody okamžite doplňte vodu do systému aby sa zabránilo zavzdušneniu systému a následnému prehriatiu zariadenia.

\* Treba kontrolovať tesnosť dvierok, v prípade potreby vymeňte tesnenie dvierok.

\* Treba kontrolovať izolačnú vrstvu na vnútornej strane dvierok, ktorá bráni zohriatiu povrchu dverí.

V prípade potreby izolačnú vrstvu vymeňte a zabránite tým teplotným únikom do okolia.

\* Treba kontrolovať tesnosť dymovodu, prípadné netesnosti ihneď opravte.

Ak zariadenie nedostáva dostatočné množstvo vzduchu, môže nastať stav keď kotol začne produkovať smog a dym.

Čistenie kotlového telesa

Pred čistením musí byť zariadenie vypnuté, vychladnuté a čerpadlo vypnuté.

\* Vyčistíte všetky vnútorné plochy priloženou oceľovou kefkou

\* Môžete použiť vysávač popola

\* Vyčistíte rošt priloženým kutáčom

\* Vytiahnite popolník z kotla a vyprázdňte jeho obsah

Údržba

Pred každým začiatkom kúrenárskej sezóny doporučujeme zavolať servisného technika na kontrolu zariadenia, kúrenárskeho systému, jeho častí a tiež kontrolu komína.